

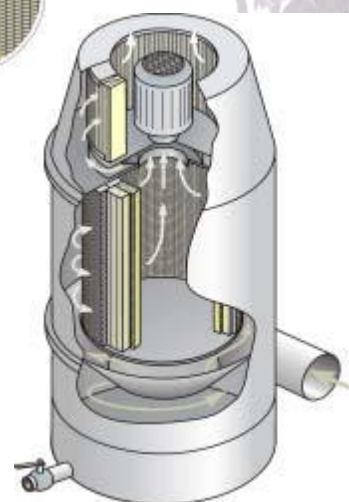


Extor 3500-3S OIL

Kolektor na odsávání olejové mlhy z pracovního prostoru.
Filtruje a čistí nasávaný vzduch s řeznou kapalinou v pěti fázích.

Pět efektivních fází filtrace:

- První fáze je separace v cyklónu, který nepotřebuje údržbu.
- Ve druhé fázi se emulze dostane na předfiltrační desku, která je omyvatelná.
- Ve třetí a čtvrté fázi je vzduch čištěn ve dvou hlavních filtrech.
- V páté fázi je čistý vzduch dále filtrován v mikrofiltru.
- Filtrovaný vzduch je vyfukován zpět do místnosti, nebo může být odveden mimo.
- Oddělená kapalina filtračním procesem může být recyklována.



Technická data	4,0 kW	5,5 kW
Max. průtok vzduchu	3200 m ³ /h	3500 m ³ /h
Max. podtlak	4000 Pa	5500 Pa
Napětí	400 V	400 V
Proud	8,0 A	11,2 A
Výkon	4,0 kW	5,5 kW
Hladina hluku	69 dB	74 dB
Filtry		
Olejevý předfiltr	1,3 m ²	1,3 m ²
Antistatický teflonový	3,8 m ²	3,8 m ²
Skelná vlákna	13,5 m ²	13,5 m ²
Mikrofiltr	16 m ²	16 m ²
Rozměry		
Výška	1840	1840
Šířka	800	800
Hloubka	800	800
Hmotnost	150	150

